

Cámaras-caja para interiores de la Serie IXP de Sarix®

CÁMARAS IP DÍA/NOCHE, CON DEFINICIÓN ESTÁNDAR/MEGAPÍXELES, H.264

CON ENFOQUE AUTOMÁTICO

Características del producto

- Resolución de hasta 5 Megapíxeles (MPx)
- Hasta 30 Imágenes por Segundo (ips) a 1080p
- Múltiples opciones de lentes de montura CS
- Almacenamiento de ubicaciones periféricas accesible con tarjeta Micro SD
- Detección de Movimiento y de Sabotaje en cámara
- Temperatura de funcionamiento de -10 °C a 50 °C (de 14 °F a 122 °F)
- Alimentación a través de Ethernet (Power over Ethernet, PoE) y entrada de alimentación de 24 VCA
- Compatible con sistemas de video de Pelco y de otros fabricantes
- Cumple con el perfil S y el perfil G de la norma ONVIF
- Asistencia y garantía por 3 años



Gama Profesional de Sarix

Potentes, versátiles y asequibles, las cámaras de rango **Sarix® Professional (P)** ofrecen las características y la funcionalidad más populares de la tecnología Sarix en una amplia gama de opciones de interiores y ambientales, incluidos las cámaras-caja IP, las cámaras en forma de bala y los domos. Mezcle y combine las opciones de rendimiento y conforme el factor que necesita para casi cualquier condición de iluminación, ambiente y aplicación.

Cámara

Dentro de la gama **Sarix Professional**, las cámaras-caja de la **serie Sarix IXP** son compatibles con una variedad de lentes de Megapíxeles de montura CS estándar para gran angular o necesidades de vigilancia de largo alcance. Las cámaras-caja cuentan con un mecanismo autoenfoco posterior (ABF) para alojar este rango de lentes y para garantizar que las cámaras puedan enfocar automáticamente cuando sea necesario. Además, la **serie Sarix IXP** presenta tratamiento del color avanzado y un filtro de corte de infrarrojos (IR) mecánico para mayor sensibilidad en instalaciones de poca luz.

Video

Las cámaras de rango **Sarix Professional** admiten hasta dos pistas de video simultáneas y una tercera de servicio. Las dos pistas pueden ser comprimidas con los eficientes perfiles H.264 Alto o Principal, o formatos MJPEG. Las pistas pueden configurarse para una variedad de velocidades de cuadros y velocidades de bits variables para optimizar la calidad de imagen con eficiencia de ancho de banda y almacenamiento.

Almacenamiento de ubicaciones periféricas

Las cámaras de rango **Sarix Professional** disponen de almacenamiento de ubicaciones periféricas integrado con una tarjeta SD. Clips de video de diferentes duraciones se pueden almacenar en la tarjeta en función de la alarma, y el video se puede escribir continuamente en la tarjeta SD en el caso de interrupción de la red. El video se puede recuperar de la tarjeta a través del protocolo FTP o utilizando un cliente ONVIF de perfil G habilitado.

Las cámaras de rango **Sarix Professional** cuentan con algoritmos de detección de movimiento que permiten a la cámara grabar o enviar una alarma cuando se detecta movimiento en una zona seleccionada o en toda la escena. Una alarma de sabotaje de la cámara se activa si el lente se ha obstruido, o cuando la cámara es reposicionada.

Abierta e integrada

Las cámaras de rango **Sarix Professional** se conectan perfectamente a sistemas de administración de video de Pelco como Endura® versión 2.0 (o posterior) y el Digital Sentry® versión 7.3 (o posterior). Las cámaras de rango **Sarix Professional** se integran con los principales sistemas de administración de video de terceros a través de la API de Pelco y softwares y sistemas de otros fabricantes mediante los Perfiles S y G de las normas ONVIF abiertas.

Interfaz Web estándar

Las cámaras de Pelco utilizan una interfaz de navegador web estándar para facilitar la administración y la instalación remotas. Los controles se han optimizado para permitir una configuración de cámara conveniente en un solo paso para funciones como el color, la exposición, el control del parpadeo y la transmisión.



by Schneider Electric



Empresa registrada en la
Organización Internacional de Normalización;
Sistema de calidad ISO 9001



C3948ES / MODIFICADO 7-07-15

ESPECIFICACIONES TÉCNICAS

CÁMARA

Dispositivo de imagen

MPx	Sensor	Resolución máxima
5 MPx	8,0 mm (1/3,2 pulg.)	2592 x 1944 (5 MPx)
3 MPx	8,4 mm (1/3 pulg.)	2048 x 1536 (3,1 MPx)
2 MPx	8,4 mm (1/3 pulg.)	1920 x 1080 (2,1 MPx)
1 MPx	6,4 mm (1/4 pulg.)	1280 x 720 (0,9 MPx)
SD	6,4 mm (1/4 pulg.)	800 x 600 (0,5 MPx)

Tipo de sensor

CMOS

Lectura de sensor

Exploración progresiva

Intervalo de obturador electrónico

1 ~ 1/8000 s

Rango dinámico amplio electrónico

65 dB

Intervalo de balance del blanco

2500° a 8000 °K

Reducción digital de ruido

Sí [Encendido/Apagado (ON/OFF) seleccionable]

Relación señal-ruido

50 dB

Iluminación mínima

MPx	Sensibilidad	Color		Monocromático	
		33 ms	200 ms	33 ms	200 ms
5 MPx	f/1.2	0,30 lux	0,02 lux	0,10 lux	0,01 lux
3 MPx	f/1.2	0,30 lux	0,02 lux	0,10 lux	0,01 lux
2 MPx	f/1.2	0,30 lux	0,02 lux	0,10 lux	0,01 lux
1 MPx	f/1.2	0,30 lux	0,02 lux	0,10 lux	0,01 lux
SD	f/1.2	0,30 lux	0,02 lux	0,10 lux	0,01 lux

Filtro de corte de infrarrojos mecánico

Sí (AUTO/MANUAL seleccionable), con diferentes puntos de definición en lux

ESPECIFICACIONES TÉCNICAS

LENTE

Montura de lente	Montura CS, ajustable
Tipo de lente	Distancia focal variable
Tipo de lente con auto-iris	Lente controlada por comando directo
Enfoque	Enfoque de fondo automático
Zoom	Remoto

Campo de visión máximo*

MPx	Modo (Relación de aspecto)	Lente	Distancia focal	Ángulo de visión		
				Diagonal	Horizontal	Vertical
5	4:3	13M 2,8-8	Gran angular	121°	94°	69°
			Teleobjetivo	41°	33°	25°
		13M 2,8-12	Gran angular	119°	94°	69°
			Teleobjetivo	27°	22°	16°
		13M 2,2-6	Gran angular	139°	114°	87°
			Teleobjetivo	55°	44°	33°
		13M 15-50	Gran angular	22°	17°	13°
			Teleobjetivo	6,6°	5,3°	3,9°
3	4:3	13M 2,8-8	Gran angular	120°	94°	69°
			Teleobjetivo	41°	33°	25°
		13M 2,8-12	Gran angular	119°	94°	69°
			Teleobjetivo	27°	22°	16°
		13M 2,2-6	Gran angular	138°	113°	87°
			Teleobjetivo	55°	44°	33°
		13M 15-50	Gran angular	22°	17°	13°
			Teleobjetivo	6,5°	5,2°	3,9°
2	16:9	13M 2,8-8	Gran angular	101°	87°	47°
			Teleobjetivo	35°	31°	17°
		13M 2,8-12	Gran angular	101°	87°	48°
			Teleobjetivo	24°	21°	12°
		13M 2,2-6	Gran angular	121°	107°	62°
			Teleobjetivo	47°	41°	23°
		13M 15-50	Gran angular	19°	16°	9,1°
			Teleobjetivo	5,6°	4,9°	2,8°
1	16:9	13M 2,8-8	Gran angular	91°	79°	43°
			Teleobjetivo	32°	28°	16°
		13M 2,8-12	Gran angular	91°	79°	44°
			Teleobjetivo	21°	19°	11°
		13M 2,2-6	Gran angular	111°	98°	57°
			Teleobjetivo	43°	37°	21°
		13M 15-50	Gran angular	17°	15°	8,3°
			Teleobjetivo	5,1°	4,4°	2,5°
SD	4:3	13M 2,8-8	Gran angular	82°	65°	47°
			Teleobjetivo	29°	23°	17°
		13M 2,8-12	Gran angular	82°	65°	48°
			Teleobjetivo	19°	16°	12°
		13M 2,2-6	Gran angular	101°	82°	62°
			Teleobjetivo	39°	31°	23°
		13M 15-50	Gran angular	17°	15°	8,3°
			Teleobjetivo	5,1°	4,4°	2,5°

* Es posible que el campo de visión cambie si se cambia la configuración de resolución.

ESPECIFICACIONES TÉCNICAS

VIDEO

Pistas de video Hasta 2 pistas simultáneas, más la pista de servicio; la pista secundaria es variable según la configuración de la pista principal
Superposición de texto Nombre de cámara, hora, fecha y texto personalizable compatible con múltiples idiomas

Resoluciones disponibles

MPx	Ancho	Altura	Relación de aspecto
5,0	2592	1944	4:3
3,1	2048	1536	4:3
2,1	1920	1080	16:9
1,9	1600	1200	4:3
1,2	1280	960	4:3
0,9	1280	720	16:9
0,6	1024	576	16:9
0,5	800	600	4:3
0,3	640	480	4:3
0,1	320	240	4:3
0,1	320	180	16:9

Velocidades de cuadros

MPx	Imágenes por segundo (ips)
5 MPx	12 (completo); 10; 5; 1
3 MPx	20 (completo); 16,67; 15; 12,5; 10; 5; 1
2 MPx	30 (completo); 25; 16,67; 15; 12,5; 10; 5; 1
1 MPx	30 (completo); 25; 16,67; 15; 12,5; 10; 5; 1
SD	30 (completo); 25; 16,67; 15; 12,5; 10; 5; 1

Nota: las velocidades de cuadros disponibles son seleccionables para cada pista independiente según la codificación, la resolución y la configuración de la pista.

Codificación de video
Control de la frecuencia de bits
Pista de servicio
Supresión de ventana

Perfiles H.264 Principal o Alto; y MJPEG
Frecuencia de bits constante (CBR), frecuencia de bits variable limitada (CVBR) con valor máximo configurable
640 x 480 o 640 x 352; 2 ips, JPEG
4 ventanas configurables

AUDIO

Transmisión por pistas Doble canal
Entrada Entrada de línea/bloque terminal
Codificación G.711 A-law/G.711 U-law

ESPECIFICACIONES TÉCNICAS

ESPECIFICACIONES GENERALES

Fabricación	Aluminio y policarbonato
Acabado	Blanco, RAL 9003; textura satinada
Peso (sin lente)	1,76 kg (3,89 lb)
Peso de envío	2,35 kg (5,18 lb)

ESPECIFICACIONES ELÉCTRICAS

Puerto de red	Conector RJ-45 para 100Base-TX
Energía de entrada	
2, 3, 5 MPx	PoE (IEEE 802.3af, Clase 3)
SD, 1 MPx	PoE (IEEE 802.3af, Clase 2)
Todas las resoluciones	24 VCA nominal, rango de 18 a 32 VCA
Consumo de energía	<8 W
Almacenamiento local	Hasta 32 GB en tarjeta Micro SDHC o SDXC
Alarma	
Entrada	1
Salida	1; relé PhotoMOS™ (30 V, 1 A)
Factores desencadenantes	Modo sin supervisión que detecta los cierres de conmutador (N.A. y N.C.)

ESPECIFICACIONES AMBIENTALES

Temperatura de funcionamiento	-10 °C a 50 °C (14 °F a 122 °F)
Temperatura de almacenamiento	-40 °C a 60 °C (-40 °F a 140 °F)
Humedad de funcionamiento	De 20% a 80%, RH (sin condensación)
Humedad de almacenamiento	De 20% a 80%, RH (sin condensación)

ESPECIFICACIONES DE RED

Protocolos compatibles	TCP/IP, UDP/IP (IGMP de transmisión múltiple o simple), ICMP, IPv4, IPv6, SNMP v2c/v3, HTTP, HTTPS, SSL, SSH, SMTP, FTP, RTSP, UPnP, DNS, NTP, RTP, RTCP, LDAP (cliente), QoS
Usuarios	
Transmisión simple	1 administrador, hasta 4 espectadores
Transmisión múltiple	Sin límite de usuarios H.264
Seguridad de acceso	Múltiples niveles de acceso de usuarios con protección de contraseña

INTEGRACIÓN

Administración de video	Digital Sentry 7.3 (o posterior); Endura 2.0 (o posterior); VMS de terceros a través de la API 1.0 de Pelco y los Perfiles S y G de la norma ONVIF Integrada a la aplicación móvil de Pelco
Aplicación móvil	Detección de movimiento simple y detección de sabotaje en cámara
Análisis	
Almacenamiento local	Captura clips de video de 1, 5 o 10 segundos al detectar sabotaje en cámara o movimiento y al registrar entrada de alarma; graba video continuamente en el caso de interrupción de la red con la opción sobrescribir; acceso de video a través del protocolo FTP y de la norma ONVIF perfil G
Reconocimiento de la cámara y firmware	Las cámaras se reconocen y se actualiza el firmware a través de la utilidad de Pelco Device Utility 2 versión 2.2 o posterior; las cámaras se reconocen y se actualiza el firmware a través de Endura Utilities
Navegador de Internet	Microsoft® Internet Explorer® 9.0, Apple® Safari® 7.0.6, Mozilla® Firefox® 31.0, Google® Chrome™ 37.0.2062.124 m y posteriores

ESPECIFICACIONES TÉCNICAS

MODELOS

IXPS1	Cámara-caja fija, día/noche, para interiores Sarix SD con lente de montura CS y ABF
IXP11	Cámara-caja fija, día/noche, para interiores Sarix de 1 MPx con lente de montura CS y ABF
IXP21	Cámara-caja fija, día/noche, para interiores Sarix de 2 MPx con lente de montura CS y ABF
IXP31	Cámara-caja fija, día/noche, para interiores Sarix de 3 MPx con lente de montura CS y ABF
IXP51	Cámara-caja fija, día/noche, para interiores Sarix de 5 MPx con lente de montura CS y ABF

SOPORTE RECOMENDADO

C10-UM	Soporte de cámaras universal
--------	------------------------------

CARCASAS RECOMENDADAS

EH16	Interior/ambiental, IP66
EH3512	Interior/ambiental, IP66
EHX4*E	Ambiente peligroso, IP66

LENTES RECOMENDADAS

13M2,2-6	Lente de megapíxeles, de distancia focal variable, 2,2 ~ 6,0 mm, f/1.3 ~ 2.0
13M2,8-8	Lente de megapíxeles, de distancia focal variable, 2,8 ~ 8,0 mm, f/1.2 ~ 1.9
13M2,8-12	Lente de megapíxeles, de distancia focal variable, 2,8 ~ 12 mm, f/1.4 ~ 2.7
13M15-50	Lente de megapíxeles, de distancia focal variable, 15 ~ 50 mm, f/1.5 ~ 2.1

ACCESORIOS OPCIONALES

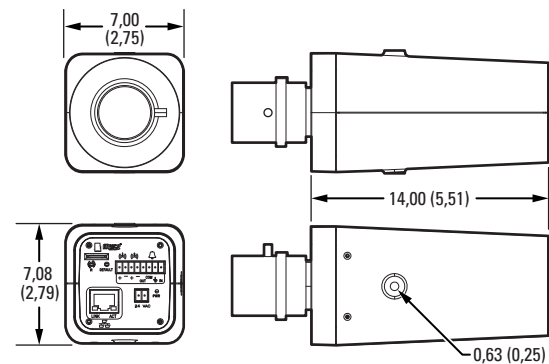
IPCT01	Probador de cámara IP de Pelco*
POE1AT-US	Midspan de puerto único PoE con cable eléctrico para Estados Unidos
POE1AT-EU	Midspan de puerto único PoE con cable eléctrico para Europa
IR850M-120	Iluminador IR semiculto con rango de 120 m
WLEDM-90	Iluminador LED de luz blanca con rango de 90 m

* Comuníquese con el personal de Asistencia al Producto de Pelco para obtener más información sobre el uso del probador de cámara IP de Pelco con cámaras.

CERTIFICACIONES

- CE - EN 55022 (Clase A), EN 50130-4, EN 60950-1
- FCC (Clase A) - 47 CFR parte 15
- Homologados UL y cUL - UL 60950-1, CAN/CSA-C22.2 no. 60950-1-07
- ICES-003
- KCC
- Cumple con el perfil S y el perfil G de la norma ONVIF

 LOS VALORES ENTRE PARÉNTESIS ESTÁN EXPRESADOS EN PULGADAS; TODOS LOS DEMÁS VALORES ESTÁN EN CENTÍMETROS.



Pelco by Schneider Electric

3500 Pelco Way, Clovis, California 93612-5699, Estados Unidos

EE.UU. y Canadá Tel (800) 289-9100 Fax (800) 289-9150

Internacional Tel +1 (559) 292-1981 Fax +1 (559) 348-1120

www.pelco.com www.pelco.com/community

Pelco, el logotipo de Pelco y otras marcas comerciales asociadas con los productos de Pelco que se mencionan en esta publicación son marcas comerciales de Pelco, Inc. o de sus filiales.

ONVIF y el logotipo de ONVIF son marcas comerciales de ONVIF Inc.

Todos los demás nombres de productos y servicios son propiedad de sus respectivas compañías. La disponibilidad y las especificaciones del producto pueden ser modificadas sin aviso previo.

© Copyright 2015, Pelco, Inc. Todos los derechos reservados.